

S型单级双吸离心泵

S系列单级双吸离心泵



产品简介:

S型单级双吸离心泵供抽送温度低于80℃的清水或物理化学类似于水的其它液体之用。**S系列单级双吸离心泵**主要适用于自来水厂、空调循环用水、建筑供水、灌溉、排水泵站、电站、工业供水系统、消防系统、船舶工业等输送液体的场合。



S型单级双吸离心泵的应用范围

S型离心泵的零件用不锈钢板压制，经激光焊接而成，并有多种牌号的不锈钢可供选用，因而S型离心泵的用途十分广泛，主要适用于输送各种洁净水及轻腐蚀液体，可用于住宅供水及增压、工业锅炉给水、空调系统循环体会水、水处理和反渗透系统、食品工业、医药工业用水等。

S型单级双吸离心泵的工作条件

流量范围：0.8m³/h~120 m³/h；

扬程范围：5.6m~330m；

温度范围：-20℃~120℃；

输送液体种类：各种清洁水及轻腐蚀液体；

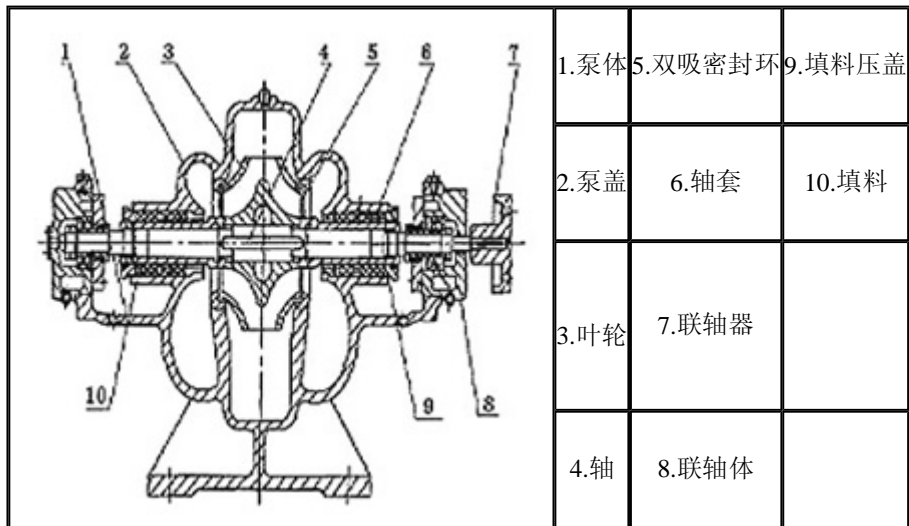
泵腔承压：≤4.0MPa。

S型单级双吸离心泵的结构特点

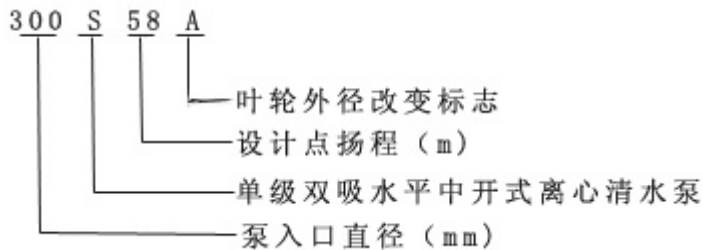
1. 结构紧凑 外形美观，稳定性好，便于安装。
2. 运行平稳 优化设计的双吸叶轮使轴向力减小到最低限度，且有优异水力性能的叶型，泵壳内表面及叶轮表面具有抗汽蚀性能。
3. 轴承选用SKF及NSK轴承保证运行平稳，噪音低，使用寿命长。

- 4. 轴封选用机械密封或填料密封。能保证8000小时运行无泄漏。
- 5. 安装形式 装配时不需调整，可根据现场使用条件。分立式或卧式安装。
- 6. 加装自吸装置，可实现自动吸水，即不需安装底阀，不需真空泵，不需倒灌，泵可以启动。

S型单级双吸离心泵的结构示意图



S型单级双吸离心泵的型号意义



[S型单级双吸离心泵的技术参数](#) ←点击打开

[离心泵 单级 双吸](#) ←Tags

分类:离心泵系列 | 8 | 引用

相关产品:

- [离心泵](#)
- [IS型单级单吸离心泵](#)
- [PF型强耐腐蚀离心泵](#)
- [ISGD型低转速离心泵](#)
- [IHF型氟塑料衬里离心泵](#)
- [ISG型单级单吸立式离心泵](#)
- [ISWR型卧式热水管道离心泵](#)
- [屏蔽泵](#)

水泵产品搜索

水泵精品导航