

ISG型单级单吸立式离心泵

ISG系列单级单吸立式离心泵



产品简介:

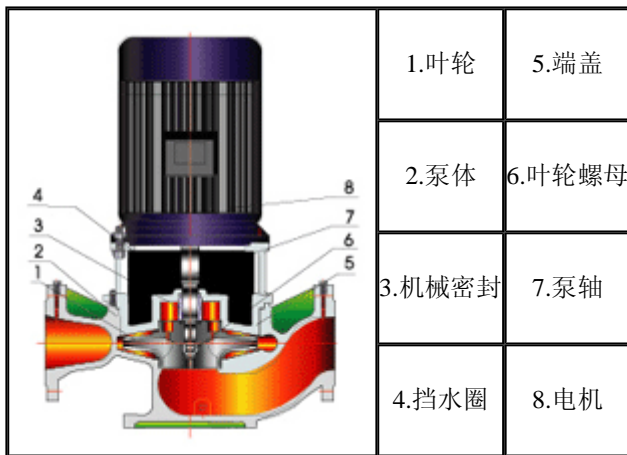
ISG单级单吸离心泵,采用IS型离心泵之性能参数,在一般**立式泵**的基础上进行优化设计而成,同时根据使用温度、介质等不同在**ISG型立式离心泵**基础上派生出适用热水、高温、腐蚀性化工泵、油泵。**ISG单级单吸离心泵**具有高效节能、噪音低、性能可靠等优点。



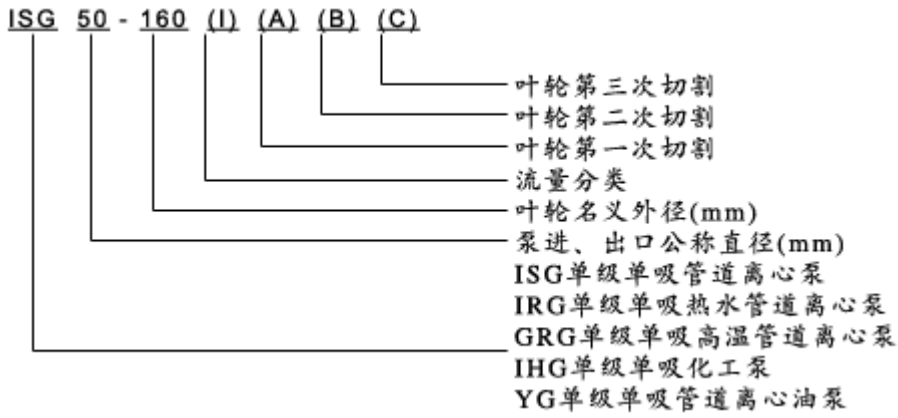
ISG单级单吸立式离心泵的用途

ISG立式离心泵使用温度 $T < 80^{\circ}\text{C}$ ，供输送清水及物理化学性质类似于清水的其他液体之用。**ISG单级单吸离心泵**适用于工业和城市给排水、高层建筑增压送水、园林喷灌、消防增压、远距离输送、暖通制冷循环、浴室等冷暖水循环增压及设备配套用。

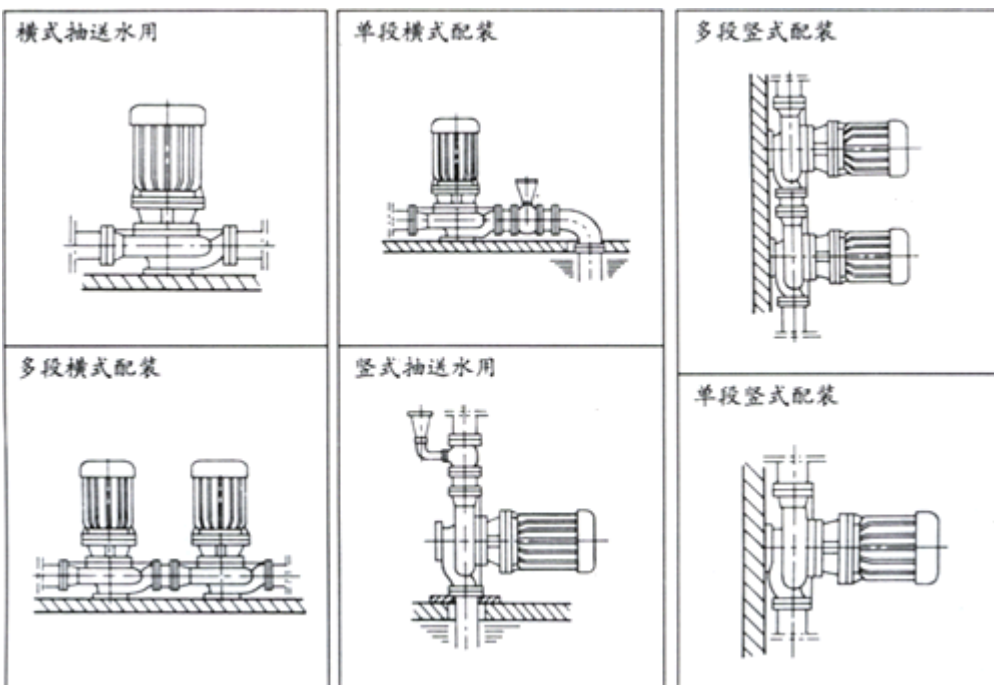
ISG单级单吸离心泵的结构示意图



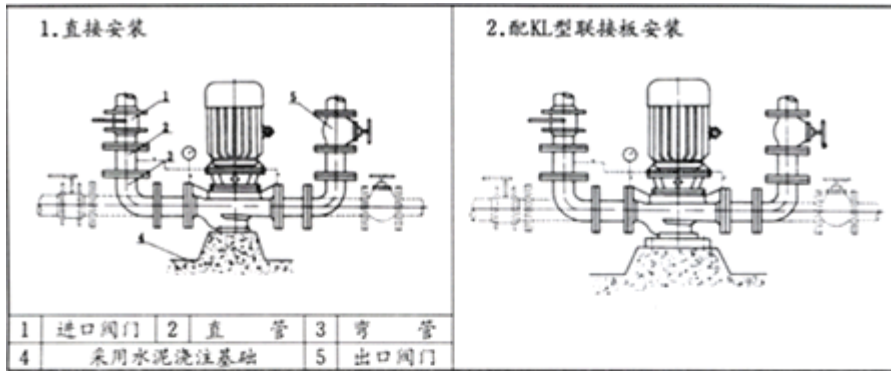
ISG单级单吸离心泵的型号意义



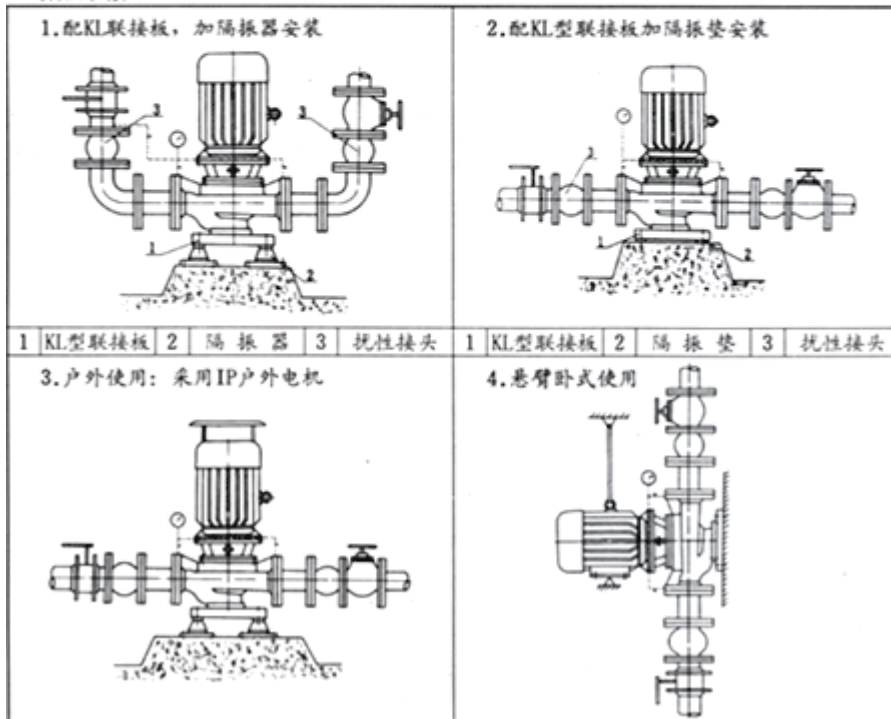
ISG单级单吸离心泵的安装方式



ISG单级单吸离心泵的连接方式



柔性联接:



ISG离心泵分硬性联接安装和柔性联接安装两种连接方式。

单级 ←Tags

分类:离心泵系列 | 3 | 引用

相关产品:

水泵产品搜索

水泵精品导航



化工泵